



SOD-323 Schottky Barrier Diode 肖特基势垒二极管

Internal Configuration & Device Marking 内部结构与产品打标

Type 型号	BAT46W	
Pin 管脚		
Mark 打标	S9	

Absolute Maximum Ratings 最大额定值

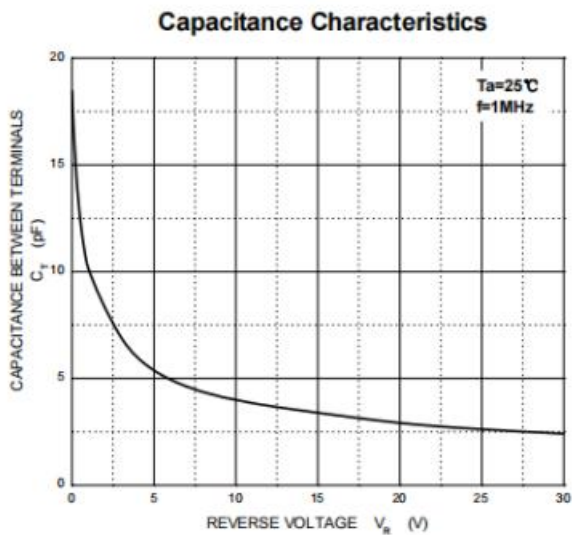
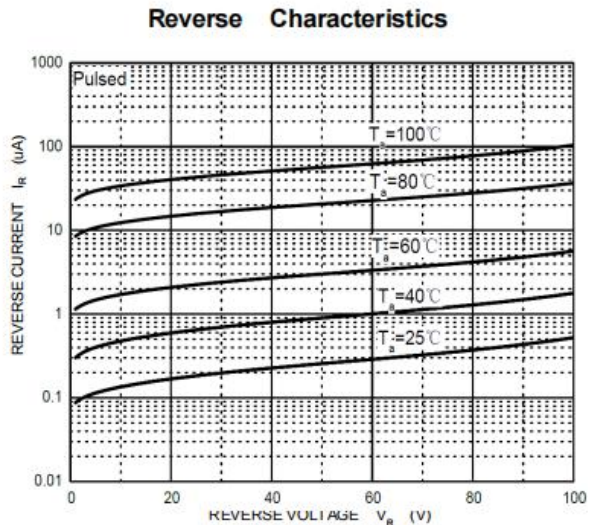
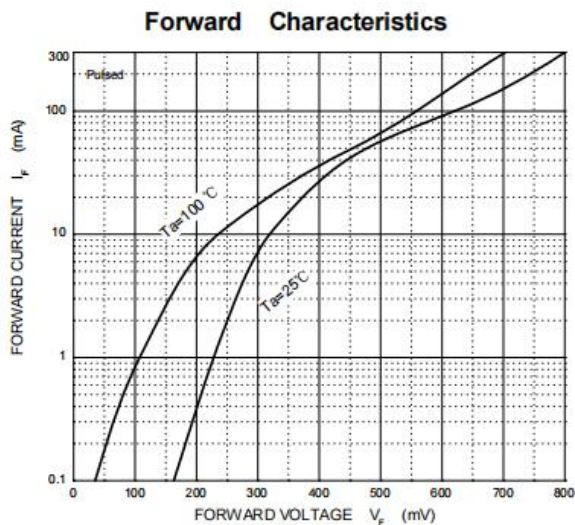
Characteristic 特性参数	Symbol 符号	Rat 额定值	Unit 单位
Peak Reverse Voltage 反向峰值电压	V_{RRM}	100	V
Reverse Work Voltage 反向工作电压	V_{RWM}		
DC Reverse Voltage 直流反向电压	V_R		
Forward Work Current 正向工作电流	$I_F(I_O)$	150	mA
Peak Forward Current 正向峰值电流	I_{FM}	350	mA
Power dissipation 耗散功率	$P_D(T_a=25^\circ\text{C})$	500	mW
Thermal Resistance J-A 结到环境热阻	$R_{\theta JA}$	250	$^\circ\text{C}/\text{W}$
Junction and Storage Temperature 结温和储藏温度	T_J, T_{stg}	-55to+125 $^\circ\text{C}$	

Electrical Characteristics 电特性

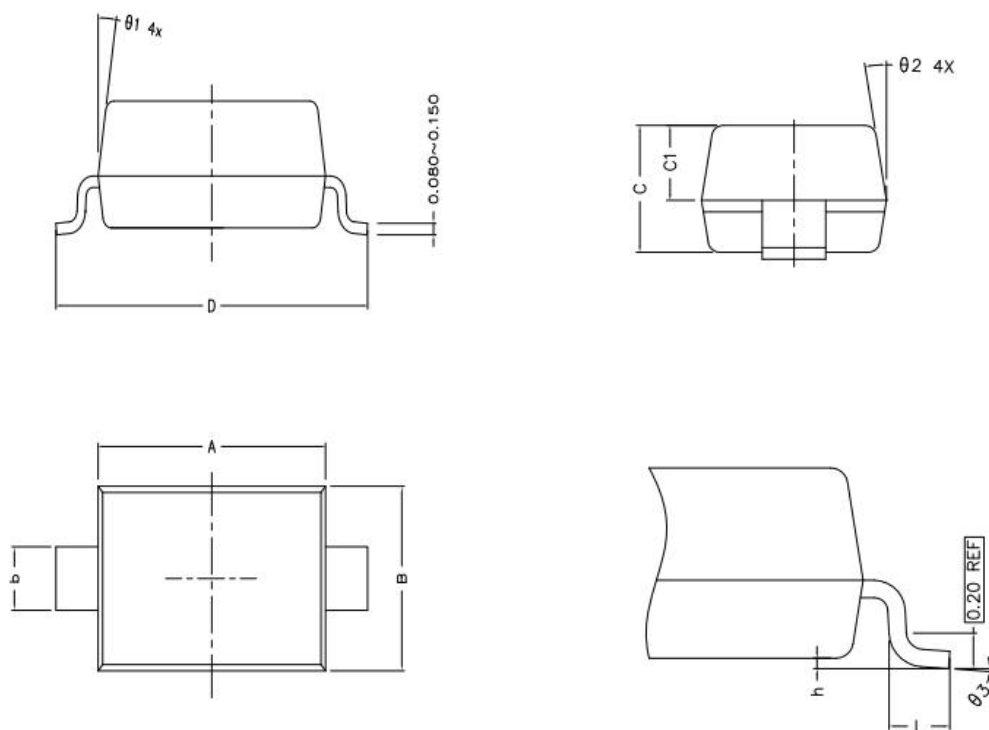
($T_A=25^\circ\text{C}$ unless otherwise noted 如无特殊说明, 温度为 25°C)

Characteristic 特性参数	Symbol 符号	Min 最小值	Max 最大值	Unit 单位
Reverse Breakdown Voltage 反向击穿电压($I_R=100\mu\text{A}$)	$V_{(BR)}$	100	—	V
Reverse Leakage Current 反向漏电流($V_R=75\text{V}$)	I_R	—	2	μA
Forward Voltage($I_F=0.1\text{mA}$) 正向电压($I_F=10\text{mA}$) ($I_F=250\text{mA}$)	V_F		0.25 0.45 1	V
Diode Capacitance 二极管电容($V_R=1\text{V}$, $f=1\text{MHz}$)	C_D	—	12	pF

■ Typical Characteristic Curve 典型特性曲线



■Dimension 外形封装尺寸



COMMON DIMENSIONS (UNITS OF MEASURE IS mm)			
	MIN	NORMAL	MAX
A	2.600	2.700	2.800
B	1.500	1.600	1.700
C	1.050	1.100	1.150
C1	0.600	0.650	0.700
D	3.550	3.700	3.850
L	0.250	0.350	0.450
h	0.010	0.050	0.100
b	0.450	0.550	0.650
$\theta 1$	9° TYPE		
$\theta 2$	9° TYPE		
$\theta 3$	0° ~ 7°		